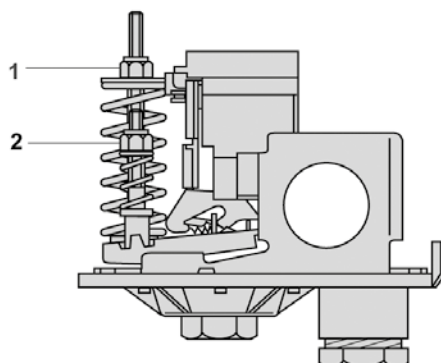
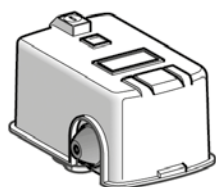
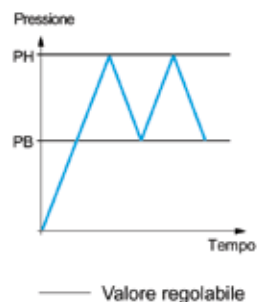


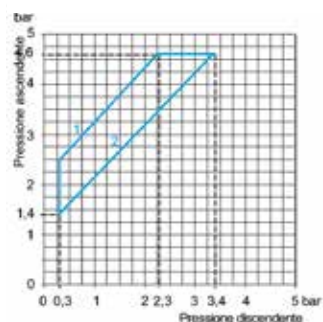
# PRESSOSTATI ELETTROMECCANICI SQUARE D



## COLLEGAMENTI



## CURVE DI FUNZIONAMENTO



## DESCRIZIONE

Per circuiti di potenza, tipo FSG, grado di protezione IP 20  
Calibro 4,6 bar (66,7 psi).  
Apparecchio con un contatto bipolare NC + NC  
Tipo di fluido controllato: acqua dolce, acqua di mare, da 0 °C a + 55 °C  
Differenziale regolabile

## FUNZIONI

I pressostati tipo FSG sono apparecchi per circuiti di potenza.  
Sono utilizzati per il controllo di Pressione d'acqua fino a 10,5 bar.

## COD

**3301020**

## €

**24,30**

## COLLEGAMENTO IDRAULICO G 1/4 (GAS FEMMINA)

Differenziale realizzabile  
da sottrarre a PH per ottenere PB

Max al minimo del campo	2.1 bar (30,45 psi)
Max a metà del campo	2.2 bar (31.9 psi)
Max. al massimo del campo	2.3 bar (33.35 psi)
Min. al minimo del campo	1 bar (14.5 psi)
Min. a metà del campo	1.1 bar (15.95 psi)
Min. al massimo del campo	1.2 bar (17.40 psi)
Pressione massima ammissibile	Ad ogni ciclo 5.75 bar (88,38 psi) Accidentalmente 8 bar (116 psi)
Pressione minima di rottura	20 bar (290 psi)
Durata meccanica	1x10 <sup>6</sup> cicli di manovre
Collegamento su morsetteria	2 ingressi cavo con passafilo
Tipo di pressostato	A membrana

## REGOLAZIONE DEI PRESSOSTATI A DIFFERENZIALE REGOLABILE (TIPI FSG E FYG)

Il pressostato si regola impostando prima il punto superiore e successivamente il punto inferiore.

### PUNTO SUPERIORE

Il punto superiore (pressione ascendente) si regola agendo sul dado di regolazione 1.

### PUNTO INFERIORE

Il punto inferiore (pressione discendente) si regola agendo sul dado di regolazione 2.