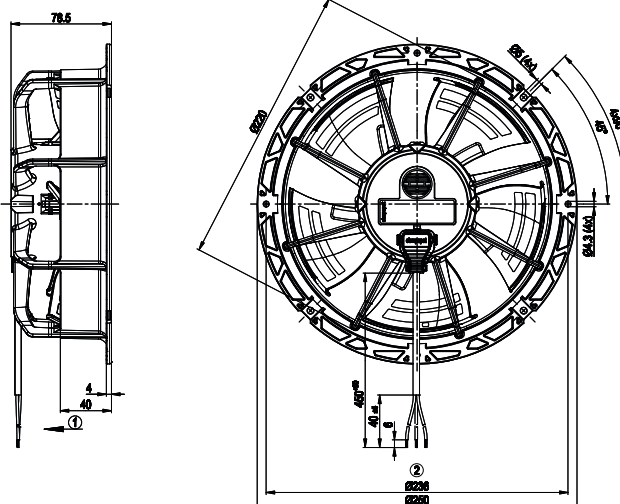
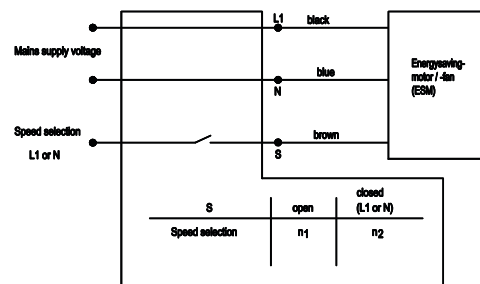
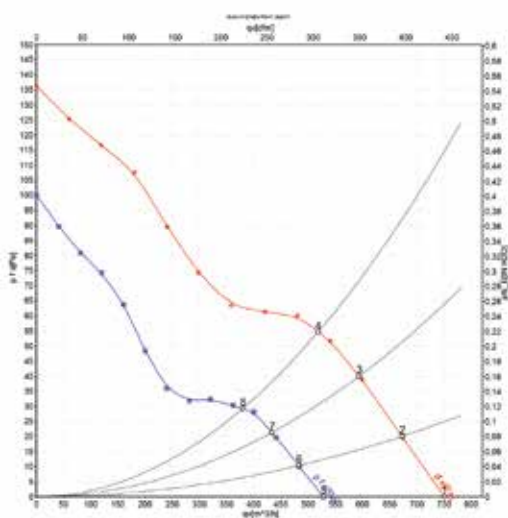


VENTILATORI ASSIALI ELETTRONICI W1G200EC8725 **ebmpapst**

5 Pale a Falce



FASI	V	HZ	rpm	KW	A	Pa °C	TEMP. MIN. °C	TEMP. MAX	COD	€
1~	230	50/60	1500 2100	31	0.24	55	-30	50	0401300	246,75



TENUTE

POMPE

VENTILATORI

MOTORI

ISOLANTI

ATTREZZATURE

RICAMBI MOTORI

RICAMBI UTENSILI

INTERRUTTORI