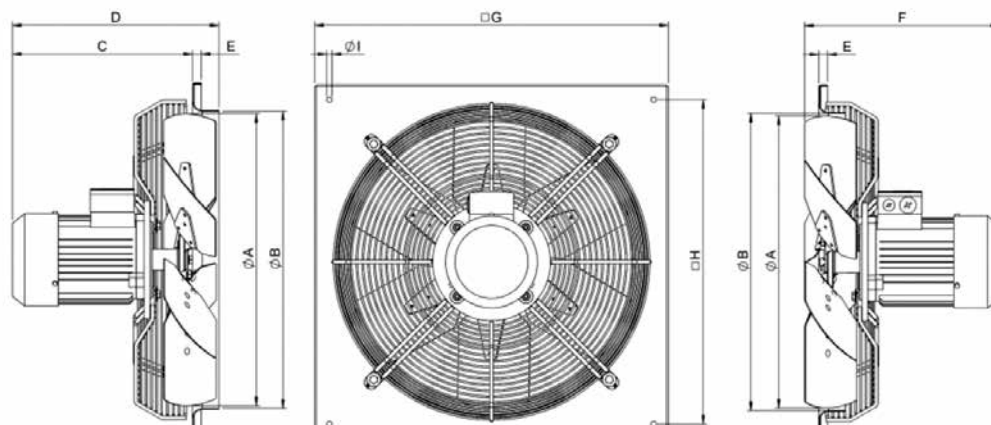


# VENTILATORI ASSIALI DA PANNELLO

Con motore tradizionale - Monofase

FLUSSO PREMENTE



DESCRIZIONE	ALIM.	kg	KW	POLI	Ø A	Ø B	C	D	E	F	G	H	Ø I	m <sup>3</sup> /h	COD	€
UH-025-36-2M-P	MONOFASE	7,4	0,18	2	250	255	210	250	15	240	350	300	9	2150	<b>0401164</b>	<b>363,75</b>
UH-025-36-4M-P	MONOFASE	6,3	0,09	4	250	255	210	250	15	240	350	300	9	1150	<b>0401166</b>	<b>334,94</b>
UH-031-27-2M-P	MONOFASE	9,9	0,37	2	300	320	230	270	15	260	400	350	9	3400	<b>0401168</b>	<b>426,78</b>
UH-031-36-4M-P	MONOFASE	6,7	0,09	4	300	320	230	270	15	260	400	350	9	2200	<b>0401170</b>	<b>352,95</b>
UH-035-36-4M-P	MONOFASE	8,35	0,12	4	350	360	235	275	15	267	450	400	9	3200	<b>0401174</b>	<b>388,96</b>
UH-040-36-4M-P	MONOFASE	11,8	0,37	4	400	410	375	315	15	305	500	450	9	4600	<b>0401177</b>	<b>475,40</b>
UH-045-30-4M-P	MONOFASE	12,7	0,37	4	445	451	275	315	15	305	550	500	9	5800	<b>0401181</b>	<b>497,01</b>

#### DESCRIZIONE:

Ventilatori assiali da pannello per immissione ed estrazione aria con motore tradizionale unel mec.

#### DIAMETRI

DA Ø 250  
A Ø 800

