

ROTEN 3

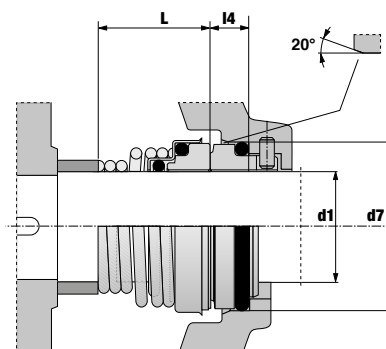
WIDIA/WIDIA/NBR

X1P1X1P1R1R1P1 (X6X6RR6)



Rotazione: monodirezionale destra
 Anello stazionario: con O-Ring
 Pressione max: 16 bar
 Temperatura: -25° max +90°

Impiego: liquidi sporchi non acidi



Dimensioni mm

ALBERO d1	PARTE ROTANTE L	ANELLO STAZIONARIO		TENUTA COMPLETA	
		d7	l4	COD	€
12	18	20,6	5,5	0105712	37,48
14	22	23,1	6	0105714	55,59
14	16	23,1	6	0105714L	58,80
15	22	26,9	7	0105715	62,40
16	23	26,9	7	0105716	62,40
18	24	30,9	8	0105718	92,88
19	25	30,9	8	0105719	106,26
20	25	30,9	8	0105720	94,59
22	25	35,4	8	0105722	112,92
23	27	35,4	8	0105723	202,60
24	27	35,4	8	0105724	128,76
25	27	38,2	8,5	0105725	149,05
28	29	43,3	9	0105728	215,78
30	30	43,3	9	0105730	218,70
32	30	43,3	9	0105732	200,63

- per effettuare l'ordine della tenuta con rotazione sinistra aggiungere SX dopo il codice es. 0105728SX (maggiorazione +5% sul prezzo di listino)

Info: A pag. 17 sono disponibili gli O-Ring in EPDM e FPM



TENUTE

POMPE

VENTILATORI

MOTORI

ISOLANTI

ATTREZZATURE

RICAMBI MOTORI

RICAMBI UTENSILI

INTERRUTTORI