

# UNITEN 3

## ALLUMINA/GRAFITE/NBR

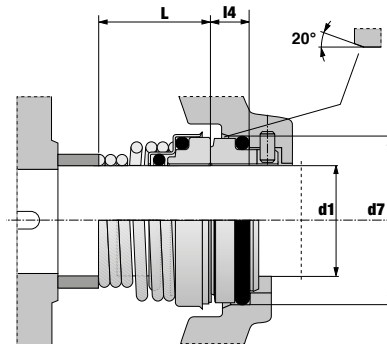


### X1P1X1P1Z1V1P1 ( X6X62V6 )

A norme EN 12756

Rotazione: monodirezionale destra  
 Anello stazionario: con O-Ring  
 Pressione max: 16 bar  
 Temperatura: -25° max +90°


Impiego: acqua, liquidi non acidi



Dimensioni mm

ALBERO d1	PARTE ROTANTE L	ANELLO STAZIONARIO		TENUTA COMPLETA		ANELLO STAZIONARIO	
		d7	l4	COD	€	COD	€
10	15	21	7	0105310	11,83	0164010	6,62
12	18	23	7	0105312	12,22	0164012	3,95
14	22	25	7	0105314	14,12	0164014	4,55
16	23	27	7	0105316	15,69	0164016	4,71
18	24	33	10	0105318	20,78	0164018	6,17
20	25	35	10	0105320	24,43	0164020	8,07
22	25	37	10	0105322	27,14	0164022	9,47
24	27	39	10	0105324	30,11	0164024	11,37
25	27	40	10	0105325	33,08	0164025	11,68
28	29	43	10	0105328	46,77	0164028	15,97
30	30	45	10	0105330	48,38	0164030	16,40
32	30	48	10	0105332	49,40	0164032	16,59
35	39	50	10	0105335	63,48	0164035	22,55
38	42	56	13	0105338	76,11	0164038	27,91
40	42	58	13	0105340	92,33	0164040	33,27

- per effettuare l'ordine della tenuta con rotazione sinistra aggiungere SX dopo il codice es. 0105328SX (maggiorazione +5% sul prezzo di listino)  
 - confezioni anello stazionario: pezzi singoli

 Info: A pag. 17 sono disponibili gli O-Ring in EPDM e FPM

