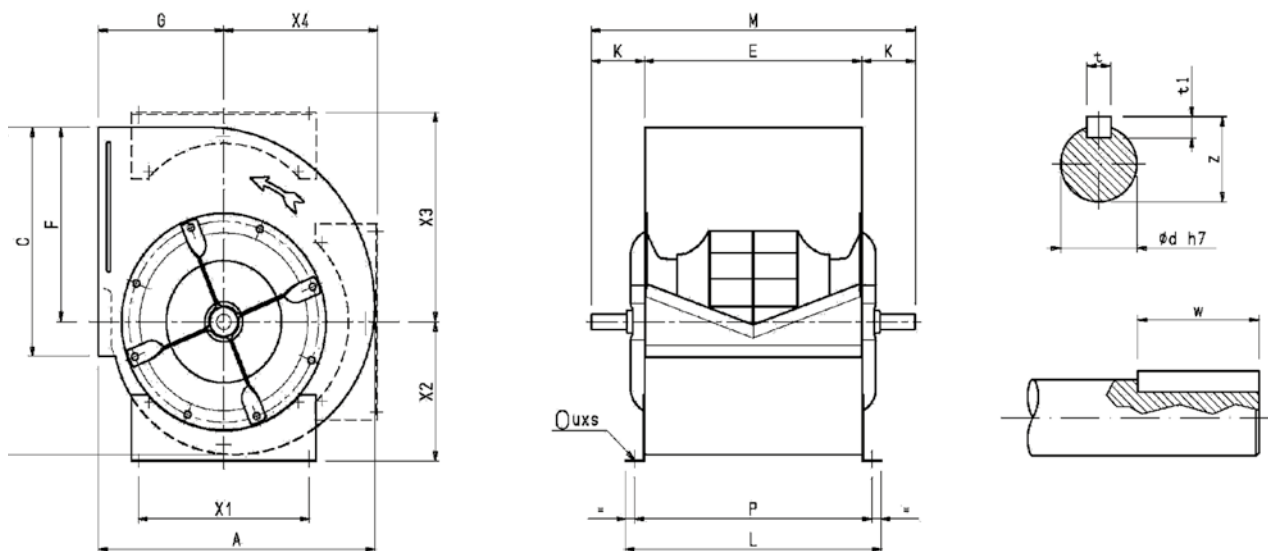


VENTILATORI CENTRIFUGHI PALA ROVESCIA SERIE RDH-L

NICOTRA|Gebhardt
Con bocca quadra


| MOD. | A | B | C | E | F | G | L | M | P | K | X1 | X2 | X3 | X4 | T | T1 | W | Z | ØD | UXS | COD | € |
|------|-----|------|-----|-----|-----|-----|-----|------|-----|-----|-----|-----|-----|-----|----|----|----|------|----|-------|----------------|----------------|
| 180 | 313 | 329 | 229 | 229 | 193 | 153 | 289 | 370 | 259 | 71 | 180 | 164 | 224 | 164 | 6 | 6 | 30 | 22.5 | 20 | 11X16 | 0402526 | 339,00 |
| 200 | 343 | 364 | 256 | 256 | 215 | 164 | 316 | 420 | 286 | 82 | 224 | 181 | 245 | 184 | 6 | 6 | 30 | 22.5 | 20 | 11X16 | 0402527 | 360,00 |
| 225 | 381 | 409 | 288 | 88 | 243 | 180 | 348 | 450 | 318 | 81 | 224 | 197 | 274 | 204 | 6 | 6 | 30 | 22.5 | 20 | 11X16 | 0402528 | 382,00 |
| 250 | 417 | 453 | 322 | 322 | 270 | 195 | 382 | 485 | 352 | 82 | 224 | 210 | 299 | 227 | 6 | 6 | 30 | 22.5 | 20 | 11X16 | 0402529 | 446,00 |
| 280 | 464 | 508 | 361 | 361 | 302 | 215 | 421 | 555 | 391 | 97 | 280 | 236 | 331 | 255 | 8 | 7 | 40 | 28 | 25 | 11X16 | 0402530 | 522,00 |
| 315 | 516 | 572 | 404 | 404 | 340 | 236 | 464 | 600 | 434 | 98 | 280 | 261 | 370 | 283 | 8 | 7 | 40 | 28 | 25 | 11X16 | 0402531 | 554,00 |
| 355 | 576 | 645 | 453 | 453 | 383 | 261 | 533 | 675 | 493 | 111 | 355 | 274 | 411 | 320 | 8 | 7 | 40 | 33 | 30 | 11X16 | 0402532 | 661,00 |
| 400 | 645 | 725 | 507 | 507 | 432 | 290 | 587 | 725 | 547 | 109 | 355 | 302 | 462 | 359 | 8 | 7 | 40 | 33 | 30 | 11X16 | 0402533 | 858,00 |
| 450 | 722 | 817 | 569 | 569 | 486 | 322 | 665 | 815 | 619 | 123 | 530 | 336 | 518 | 407 | 10 | 8 | 50 | 38 | 35 | 13X18 | 0402534 | 1010,00 |
| 500 | 795 | 906 | 638 | 638 | 538 | 352 | 734 | 885 | 688 | 124 | 530 | 375 | 568 | 448 | 10 | 8 | 50 | 38 | 35 | 13X18 | 0402535 | 1223,00 |
| 560 | 886 | 1016 | 715 | 715 | 603 | 390 | 811 | 1000 | 765 | 143 | 530 | 416 | 634 | 502 | 12 | 8 | 70 | 43 | 40 | 13X18 | 0402536 | 1726,00 |

DESCRIZIONE:

Ventilatore centrifugo pale rovesce per alte prestazioni.

IMPIEGO:

 Unità di trattamento aria, cabine di verniciatura, sezioni evaporanti
 Piedini non inclusi fornibili a richiesta