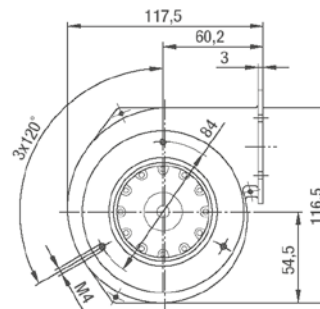
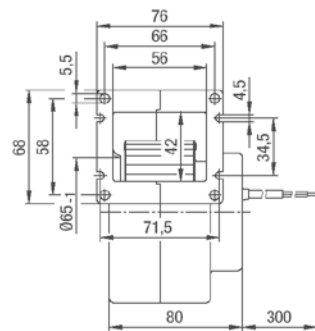


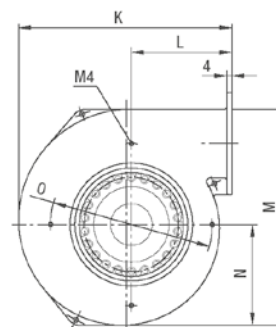
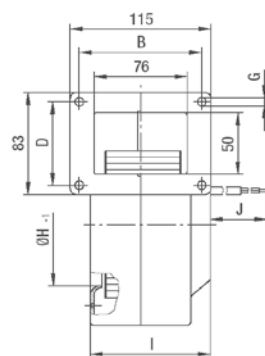
VENTILATORI CENTRIFUGHI SERIE G2E

Monoaspirazione

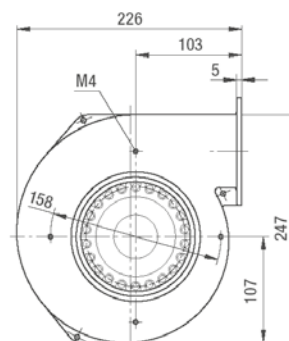
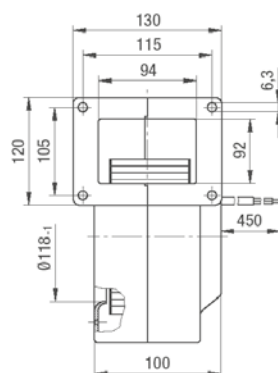
ebmpapst



MODELLO	V	HZ	m³/h	rpm	W	A	µF	dB	COD	€
G2E085AA0101	230	50	80	2350	32	0.15	1	53	0401250	272,27



MODELLO	V	HZ	m³/h	rpm	W	A	µF	dB	B	D	G	H	I	J	K	L	M	N	O	COD	€
G2E108AG6301	230	50	155	1850	30/35	0.14/0.16	1.5	54	97	66	8	87	82	300	159	79	168	71	118	0401251	272,27
G2E120AR7701	230	50	265	2350	80	0.35	2	61	100	68	7	100	98	450	178	82	184	86	132	0401252	287,81



MODELLO	V	HZ	m³/h	rpm	W	A	µF	dB	COD	€
G2E140AI2801	230	50	485	2400	160	0.70	4	72	0401253	372,75

TENUTE

POMPE

VENTILATORI

MOTORI

ISOLANTI

ATTREZZATURE

RICAMBI MOTORI

RICAMBI UTENSILI

INTERRUTTORI