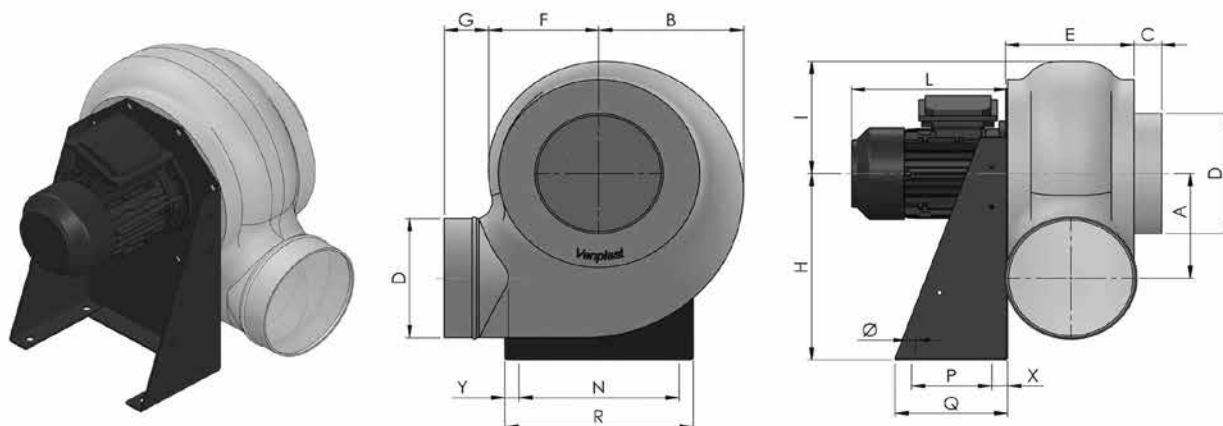


VENTILATORI CENTRIFUGHI SERIE P

Pale rovesce



Mod.	Gr.	KW	rpm	A	B	C	D	E	F	G	H	I	L	N	P	Q	R	Y	X	Ø	kg*	kg**	Cod	€
202M	63	0.18	2750	140	180	35	160	160	138	55	250	150	195	200	100	140	235	17,5	20	11	9	12	0402550	730,00
202T																							0402551	650,00
204T	63	0.12	1370	140	180	35	160	160	138	55	250	150	190	200	100	140	235	17,5	20	11	9	12	0402552	650,00
204M																							0402553	730,00
222M	63	0.25	2800	173	228	35	200	185	170	55	310	190	210	225	100	140	290	17,5	20	11	13	16	0402554	840,00
222T																							0402555	770,00
224T	63	0.12	1370	173	228	35	200	185	170	55	310	190	190	255	100	140	290	17,5	20	11	10	14	0402556	770,00
224M																							0402557	830,00
252M	71	0.37	2800	173	228	35	200	185	170	55	310	190	220	255	100	140	290	17,5	20	11	13	15	0402558	940,00
252T																							0402559	870,00
254T	63	0.12	1370	173	228	35	200	185	170	55	310	190	190	255	100	140	290	17,5	20	11	10	14	0402560	825,00
254M																							0402561	920,00
282M	80	0.75	2850	208	255	40	225	195	190	70	350	210	240	280	120	190	316	18	35	11	19	21	0402562	1200,00
282T																							0402563	1100,00

* esecuzione con motore standard - ** esecuzione ATEX

NB: Mod. M = Monofase, T= Trifase

VERSIONE STANDARD:
Coclea stampata PE
Girante PP
Supporto motore in lamiera di acciaio verniciato polveri

Viteria acciaio inox
VERSIONE ATEX: Coclea stampata Pe-el conduttivo