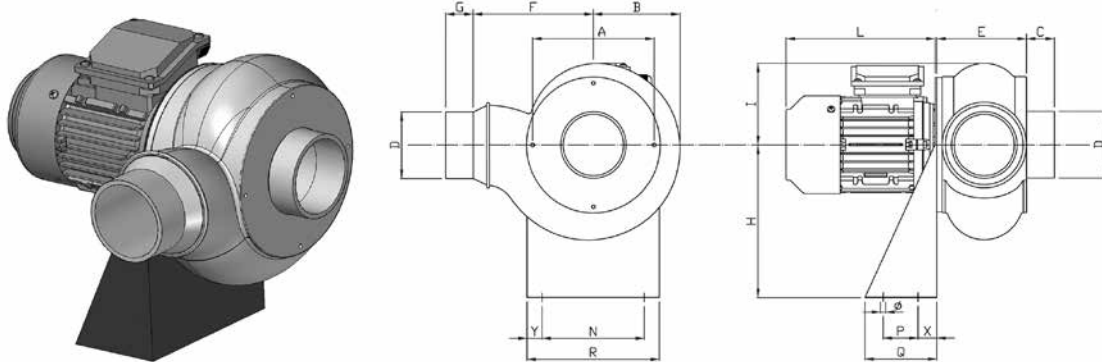


VENTILATORI CENTRIFUGHI SERIE PCM

Pale Radiali



TIPO	m ³ /h	MOT. gr.	KW	rpm	A	B	C	D	E	F	G	h	I	L	n	p	q	r	y	x	Ø	kg
PCM 125/75	100	56	0.09	1400	139	100	30	75	105	122	30	172	98	170	117	40	82	155	19	22	10	5
	200	56	0.12	2800	139	100	30	75	105	122	30	172	98	170	117	40	82	155	19	22	10	5
PCM 150/90	200	56	0.09	1400	170	120	30	90	126	190	30	190	112	170	151	40	82	189	19	22	10	6
	350	56	0.12	2800	170	120	30	90	126	190	30	190	112	170	151	40	82	189	19	22	10	6
PCM 150/110	250	56	0.09	1400	170	120	30	110	126	150	30	190	112	170	151	40	82	189	19	22	10	6.5
	500	56	0.12	2800	170	120	30	110	126	150	30	190	112	170	151	40	82	189	19	22	10	6.5

TIPO	MONOFASE		TRIFASE	
	COD	€	COD	€
PCM 125-2/75	0412024	490,00	0412030	450,00
PCM 125-4/75	0412025	490,00	0412031	450,00
PCM 150-2/90	0412026	550,00	0412032	490,00
PCM 150-4/90	0412027	550,00	0412033	490,00
PCM 150-2/110	0412028	590,00	0412034	550,00
PCM 150-4/110	0412029	590,00	0412035	550,00

DESCRIZIONE

Ventilatori monoaspirazione coclea stampata PE - girante stampata PP-
supporto motore in lamiera di acciaio verniciato polveri - viteria acciaio
INOX. Disponibile anche versione ATEX.

In fase di ordinazione scegliere sempre l'orientamento.

NOTA: Orientamento standard LG270