

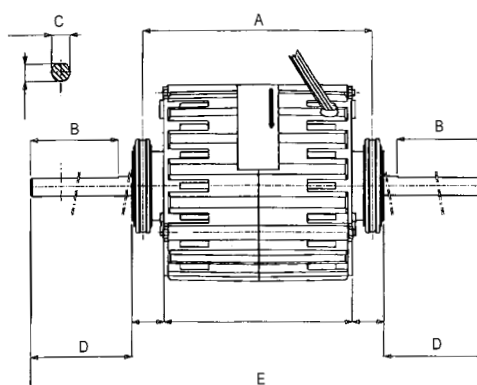
MOTORI PER VENTILCONVETTORI



Fig. A



Fig. B



N° ALBERI	V	A	HZ	W	rpm	µF	A mm	B mm	C mm	D mm	E mm	POLI	FIG.	MODELLO	ROT.	COD	€
1	220/240	0,25	50/60	75	1300	1,5	111	47	12,7	135	258	4	-	C010101	SX	0403061	160,00
1	220/240	0,9	50	40	1150	2	111	80	12,7	180	301	4	-	11009706	DX	0403062	162,50
2	230	0,51	50	42	1150	2,5	111	100	12,7	214	550	4	A	FAET0402087		0402087	108,00
2	230	0,50	50	18	900	2	111	100	12,7	214	550	6	A	FAET0402086		0402086	137,00
2	230	0,85	50	73	1300	4	111	100	12,7	249	620	4	A	FAET0402089		0402089	134,00
2	230	1,10	50	80	1100	4	131	80	12,7	210	555	4	-	104B4080/1Q		0403065[▲]	140,00
2	220	1,5	50	147	650/900	5	141,4	100	12,7	189,3	520	6	A	110063.23		0402007	137,90
2	230	2,48	50	184	880	5	157	100	12,7	175	520	6	A	11006219		0402017	158,00
2	230	1,8	50	184	1380	6	130	100	12,7	188	520	4	A	11033600		0402040	162,00
2	230	2,0	50	184	1300	6	130	100	12,7	205	550	4	A	FAET0402088		0402088[▲]	135,00
2	230	4,8	50	600	1310	16/20	197	100	12,7	170	550	4	-	11034501		0402069*	204,00
2	230	1,5	50	147	1250	5	130	100	12,7	190	520	4	A	11015309		0403060	172,90
2	220/240	0,5	50	13	870	1,5	111	100	12,7	164	450	6	A	C014300		0403064	157,10

*Staffa non fornibile - [▲] Versione 5 velocità

Motore monofase ad induzione
-220 Volt - 3 velocità
con condensatore permanentemente inserito.

CARATTERISTICHE TECNICHE:
Isolamento Classe B con protezione termica.
Temperatura di funzionamento compresa tra -30° e +40°C. Carcassa
in alluminio.

Gli schemi elettrici sono consultabili alle pag. 226-227