

ROTEN 5

ALLUMINA/GRAFITE/EPDM

X1E1X1E1Z1V2E1 (X7X72Z7)

Impiego: per acqua 140°, acetati, alcoli, chetoni puliti, escluso olii e idrocarburi.

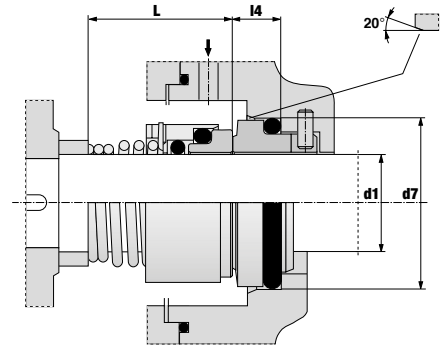
ROTEN®



ALLUMINA/GRAFITE/FPM

X1Y1X1Y1Z1V2Y1 (XYXY2ZY)

Impiego: per idrocarburi fino a 180° puliti.



Rotazione: monodirezionale destra
Anello stazionario: con O-Ring
Pressione max: 16 bar

Dimensioni mm

ALBERO	PARTE ROTANTE	ANELLO STAZIONARIO		ALLUMINA/GRAFITE/EPDM		ALLUMINA/GRAFITE/FPM	
		d7	l4	COD	€	COD	€
d1	L 5H2						
12	18	20,6	5,5	0110012	62,24	0111012	67,90
14	22	23,1	6	0110014	70,27	0111014	76,35
15	22	26,9	7	0110015	83,24	0111015	91,90
16	23	26,9	7	0110016	84,60	0111016	93,23
18	24	30,9	8	0110018	96,62	0111018	106,08
19	25	30,9	8	0110019	98,65	0111019	109,45
20	25	30,9	8	0110020	99,99	0111020	110,13
22	25	35,4	8	0110022	120,27	0111022	133,10
24	27	35,4	8	0110024	123,63	0111024	135,79
25	27	38,2	8,5	0110025	134,46	0111025	148,64
28	29	43,3	9	0110028	156,06	0111028	171,61
30	30	43,3	9	0110030	162,48	0111030	178,35
32	30	43,3	9	0110032	168,22	0111032	185,10
35	39	53,5	11,5	0110035	262,11	0111035	309,40
38	39	60,5	11,5	0110038	295,21	0111038	347,24
40	39	60,5	11,5	0110040	301,31	0111040	353,31
43	39	60,5	11,5	0110043	321,57	0111043	379,67
45	41	65,5	11,5	0110045	376,96	0111045	443,16
48	41	65,5	11,5	0110048	408,04	0111048	473,56
50	45	72,5	11,5	0110050	628,26	0111050	701,22

- per effettuare l'ordine della tenuta con rotazione sinistra aggiungere SX dopo il codice es. 0110028SX (maggiorazione +5% sul prezzo di listino)

Info: A pag. 12 e 13 sono disponibili gli O-Ring in EPDM e FPM

