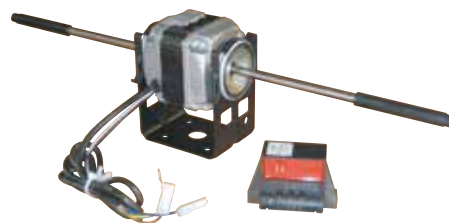


MOTORI PER VENTILCONVETTORI

Motori quadro



TENUTE

POMPE

VENTILATORI

MOTORI

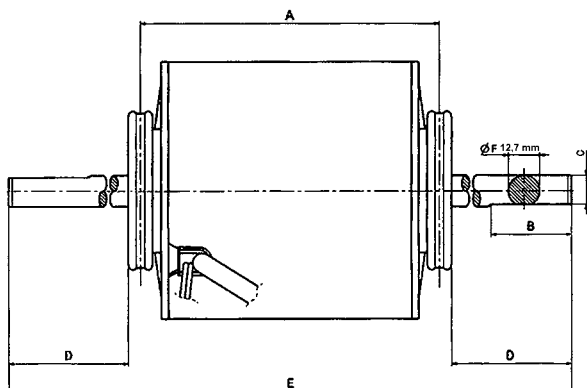
ISOLANTI

ATTREZZATURE

RICAMBI MOTORI

RICAMBI UTENSILI

INTERRUTTORI



Motori monofase 4 poli 230V. 50Hz. 1/7 velocità
Completati di staffa - fascette - condensatore e impedenza/
trasformatore

N. ALBERI	W	A	rpm	µF	A mm	C mm	D mm	E mm	COD	€
2	35	0,5	1200	3,15	97	12,7	222	550	0402081/N	102,00
2	55	0,78	1200	3,15/4	106	12,7	240	600	0402085	103,00



DESCRIZIONE

IMPEDENZA / TRASFORMATORE PER VENTILCONVETTORE 7 VELOCITÀ 120W

COD

TRAS005

€

17,23

ACCESSORIO - CAVO DI COLLEGAMENTO 6 VELOCITÀ adatto per il collegamento dal trasformatore del ventilatore o del motore all'impianto esistente. Dimezza i tempi di installazione del motore poiché permette il collegamento diretto all'impianto elettrico esistente. Adatto a trasformare tutti i tipi di ventilatori/motori monovelocità in plurivelocità (in abbinata con l'autotrasformatore)



COD

0402931

€

12,00

CAPPUCCIO* per adattamento albero DA 9.52 A 12.7 MM

COD

0402932

€

4,00

Gli schemi elettrici sono consultabili alle pag. 226-227