

RICAMBI PER STUFE A PELLETTI E CAMINI



Ventilatori centrifughi CAH12Y4

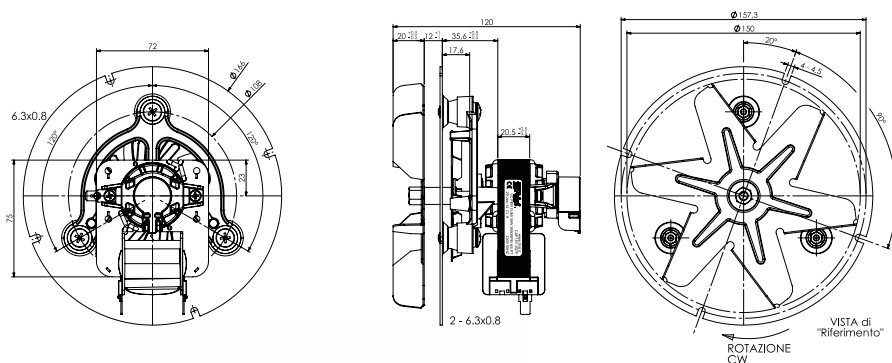
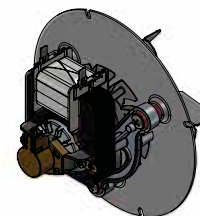
\emptyset	C ALTEZZA BOCCA INT	D LARGHEZZA BOCCA EXT	E ALTEZZA BOCCA EXT	F INGOMBRO MOTORE	G INGOMBRO LUNGHEZZA	H INGOMBRO ALTEZZA	I INGOMBRO PROFONDITÀ
120	59	62	63	78	141	170	163

Dimensioni in millimetri

CONDIZIONE RATING	m ³ /h A BOCCA LIBERA	PA	rpm	W	A	COD	€
230V 50HZ	180	310	1800	55	0,46	0402343 0402343SX*	120,00 120,00

*Motore lato sinistro

ESTRATTORE FUMI CAF15Y-007F



V	HZ	W	CLASSE ISOLAM.	MAX TEMP. °C	rpm	SENSO ROTAZIONE	COD	€
230	50	45	H	90	2400	CW	0402358	65,00

a richiesta una ancor più ampia offerta dedicata al mondo del pellet