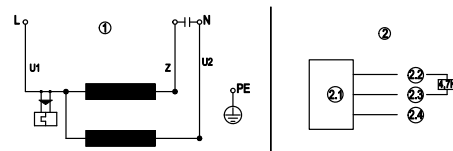
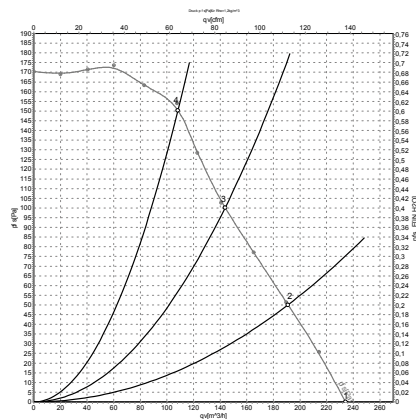
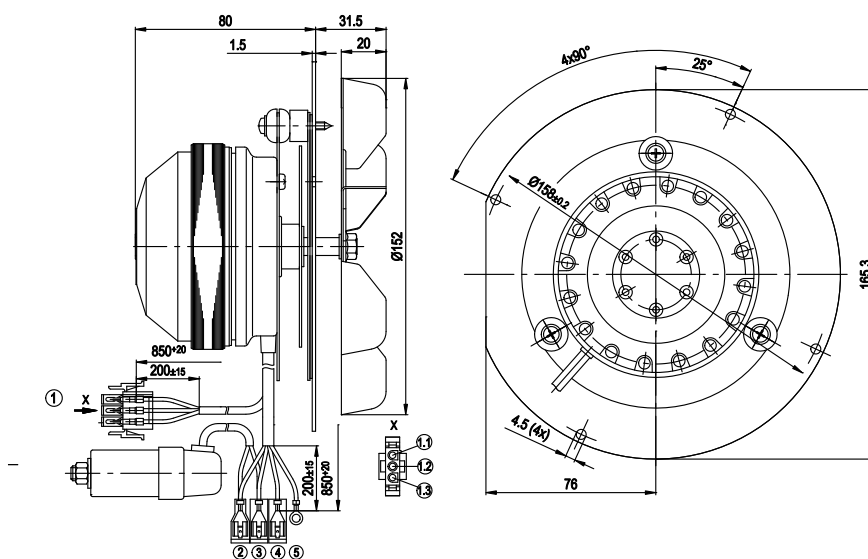


# ESTRATTORE FUMI R2E150-AN91-22

**ebmpapst**

*Specifici per combustibili solidi*



	V	Hz	rpm	W	A	m³/h	Pa
1	230	50	2400	32	0,14	235	0
2	230	50	2375	32	0,14	190	50
3	230	50	2400	31	0,13	145	100
4	230	50	2590	29	0,13	110	150

- 1 Schema ventilatore
- U1 Blu
- Z Marrone
- U2 Nero
- PE Giallo/verde
- 2 Circuito impianto
- 2.1 Circuito impianto
- 2.2 Rosso (+5V)
- 2.3 Bianco (out)
- 2.4 Nero (0V)

FASI	V/Hz	rpm	W	A	µF	TEMP. AMBIENTE max °C	STARTING current a	kg	PALE n.	ISOLAM. classe	COD	€
1~	230/50	2400	32	0,14	1	80	0,2	1,7	6	B	0411906	304,50

**A richiesta una ancor più ampia offerta dedicata al mondo del pellet**