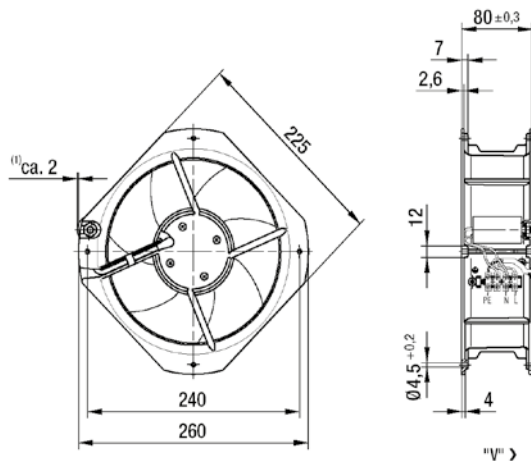


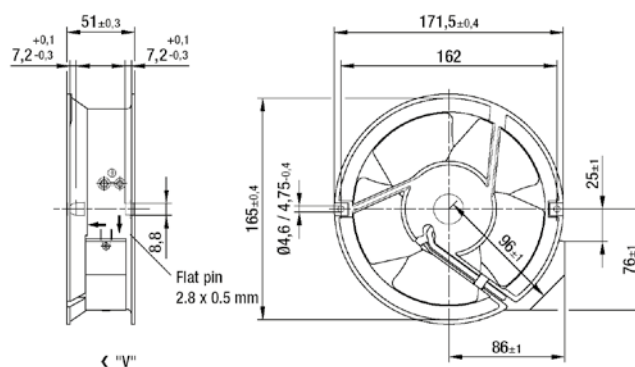
VENTILATORI ASSIALI COMPATTI

Serie W2S/W2E

ebmpapst



MODELLO	V	HZ	rpm	m ³ /h	W	dB	COD	€
W2E200HK3801	230	50	2550	925	64	59	0401234	208,89
W2E200HH8601	115	60	2550	925	64	59	0401235	266,14



MODELLO	V	HZ	rpm	m ³ /h	W	dB	COD	€
W2E143AA0901	230	50	2800	375	24	55	0401236	176,13
W2E143AA1501	115	60	2800	375	24	55	0401237	160,66

Descrizione:
Ventilatori assiali compatti da quadro e per la refrigerazione.

Utilizzati anche per raffreddamento di macchinari elettronici ed elettrici.
Diverse tensioni e ingombri.