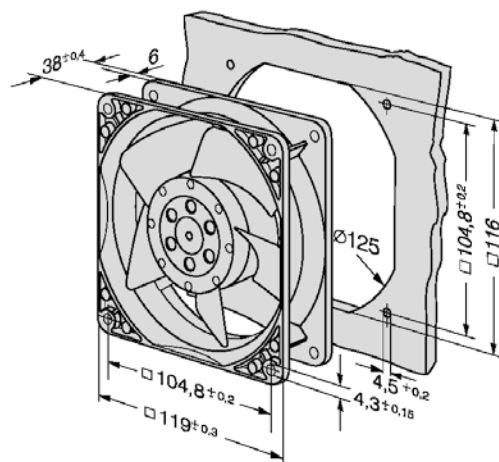


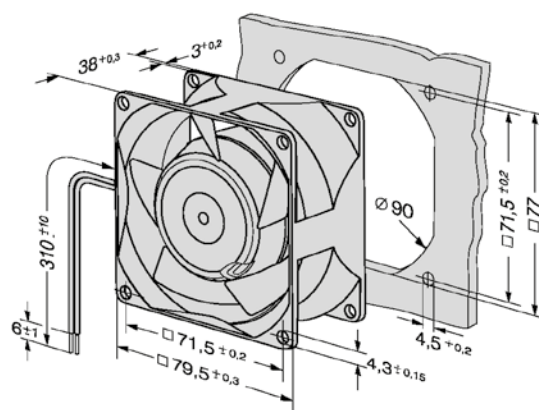
VENTILATORI ASSIALI COMPATTI

Serie PAPST

ebmpapst



MODELLO	V/HZ	W	° C	m ³ /h	COD	€
4650N BRONZINA	230/50	19	-10/+55	160	0401241	42,87
4656N CUSCINETTO	230/50	19	-40/+85	160	0401242	56,90



MODELLO	V/HZ	W	° C	m ³ /h	COD	€
8550N BRONZINA	230/50	12	-10/+70	50	0401243	44,66
8556N CUSCINETTO	230/50	12	-40/+90	50	0401244	54,75

DESCRIZIONE:
Ventilatori assiali compatti da quadro e per la refrigerazione.

Utilizzati anche per raffreddamento di macchinari elettronici ed elettrici.
Diverse tensioni e ingombri.