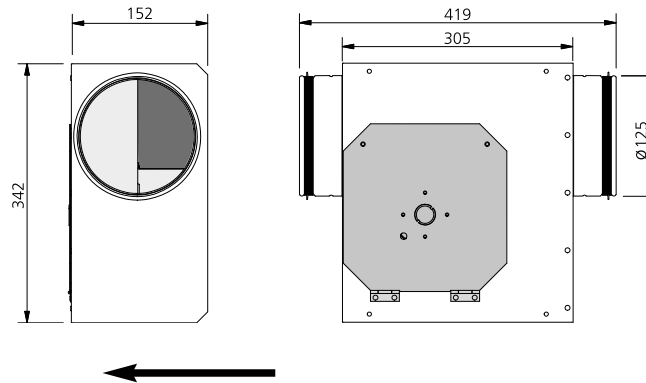


# CASSE VENTILANTI DA CANALE CIRCOLARE

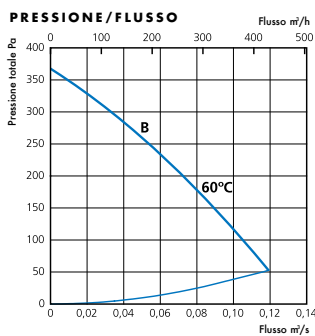
Profilo ridotto LPK B 125 C1 AC

**ÖSTBERG**  
HEALTHY INDOOR CLIMATE  
WITH ENERGY EFFICIENT VENTILATION



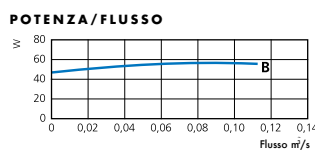
## DATI TECNICI

| LPKB | V/HZ   | A    | W  | rpm  | kg  | μF | CLASSE ISOLAM. MOTORE | PROTEZ. MOTORE | COD     | €      |
|------|--------|------|----|------|-----|----|-----------------------|----------------|---------|--------|
| 125  | 230/50 | 0,26 | 59 | 2570 | 5,2 | 2  | F                     | IP 44          | 0411914 | 189,00 |



## DATI ACUSTICI

| LPKB 125 B, 75 l/s 180 Pa | $L_{pA}$ | $L_{wA}$ tot dB (A) | 63 | 125 | 250 | 500 | 1K | 2K | 4K | 8K |
|---------------------------|----------|---------------------|----|-----|-----|-----|----|----|----|----|
| AMBIENTE                  | 47       | 54                  | 33 | 37  | 50  | 51  | 46 | 41 | 35 | 31 |
| INGRESSO                  |          | 69                  | 51 | 60  | 63  | 66  | 53 | 57 | 51 | 46 |
| USCITA                    |          | 71                  | 56 | 60  | 64  | 67  | 64 | 59 | 56 | 48 |



## DESCRIZIONE:

Ventilatori a profilo ridotto per condotti circolari, con girante a pale curvate all'indietro e girante estraibile  
T MAX aria trasportata in gradi centigradi = 60 .