

# RB 25

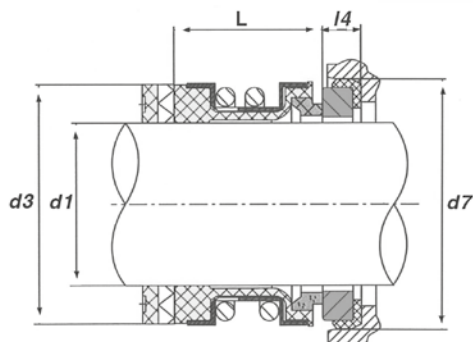
## SILICIO/SILICIO/FKM

QQV

Rotazione: bidirezionale  
 Anello Stazionario: con cuffia  
 Pressione max: 12 bar  
 Temperatura: -20° max +180°  
 per acqua max +120°

Impiego: olii, acidi, idrocarburi, liquidi con presenza di abrasivi

LIQUIBLOK



Dimensioni mm

ALBERO d1	PARTE ROTANTE		ANELLO STAZIONARIO		TENUTA COMPLETA	
	d3	L	d7	I4	COD	€
12	22	15,2	23	6	0312112	57,24
14	24	15,2	25	6	0312114	59,14
15	24	15,2	26	6	0312115	65,82
16	26	15,2	27	6	0312116	68,69
18	32	20,2	33	6	0312118	78,22
20	34	20,2	35	6	0312120	87,76
22	36	20,2	37	6	0312122	101,12
24	38	20,2	39	6	0312124	109,71
25	39	20,2	40	6	0312125	118,29
28	42	26,2	43	6	0312128	127,83
30	42	26,2	45	7	0312130	135,46
32	46	26,2	48	7	0312132	144,05
33	47	26,2	48	7	0312133	152,64
35	49	26,2	50	8	0312135	163,13
38	54	30,2	56	8	0312138	185,07
40	56	30,2	58	8	0312140	204,15
43	59	30,2	61	8	0312143	249,00
45	61	30,2	63	8	0312145	270,00

A richiesta fornibili con anelli stazionari di pagina 49-50-51