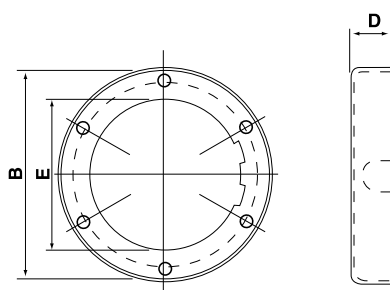
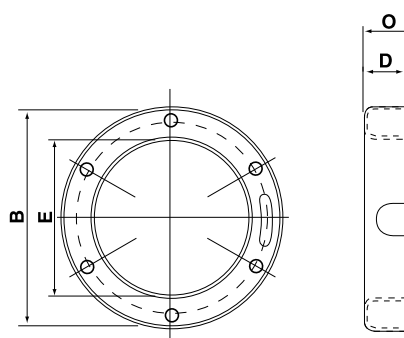


# CALOTTE PROTEZIONE AVVOLGIMENTO

CALOTTE DI PROTEZIONE **SENZA INTERNO**CALOTTE DI PROTEZIONE **CON INTERNO**

B	D	E	COD	€/pz
157	26	120	<b>3304530</b>	<b>1,32</b>
145	26	110	<b>3304531</b>	<b>1,26</b>
138	23	103	<b>3304532</b>	<b>1,22</b>
133	25	93	<b>3304533</b>	<b>1,22</b>
112	23	86	<b>3304536</b>	<b>0,72</b>
110	23	81	<b>3304537</b>	<b>0,72</b>
108	22	85	<b>3304558</b>	<b>1,00</b>
106	22	85	<b>3304538*</b>	<b>0,67</b>
102	20	77	<b>3304539</b>	<b>0,67</b>
97	20	76	<b>3304540</b>	<b>0,67</b>
94	16	71	<b>3304541</b>	<b>0,64</b>
91	14	71	<b>3304542*</b>	<b>0,64</b>
88	30	55	<b>3304559</b>	<b>0,95</b>
87	16	65	<b>3304543*</b>	<b>0,67</b>
72	13	55	<b>3304545*</b>	<b>0,61</b>
70	16	52	<b>3304562*</b>	<b>0,79</b>
68	14	52	<b>3304546</b>	<b>0,61</b>
66	15	50	<b>3304547*</b>	<b>0,61</b>
63	14	45	<b>3304564</b>	<b>2,05</b>
45	25	45	<b>3304565*</b>	<b>0,62</b>

B	D	E	O	COD	€/pz
110	13	84	12	<b>3304701*</b>	<b>1,03</b>
78	19	48	15	<b>3304705</b>	<b>0,82</b>
48	13	31	7	<b>3304709</b>	<b>0,63</b>

\* in esaurimento

TENUTE

POMPE

VENTILATORI

MOTORI

ISOLANTI

ATTREZZATURE

RICAMBI MOTORI

RICAMBI UTENSILI

INTERRUTTORI