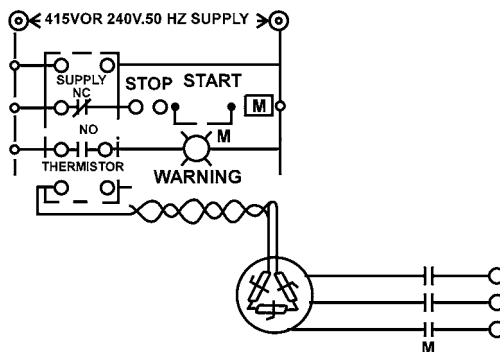


UNITÀ DI PROTEZIONE PER PTC

FAUS NKCR2.E343064 NKCR8.E343064



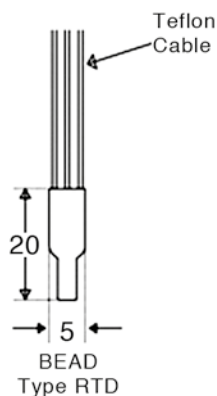
DATI TECNICI

Tensione di alimentazione:
110-230-380-415-Vac, 21-24-220 Vdc 50Hz.
Contatti in uscita: 1 NA 2 NC
Ingressi: Max 9 PTC
Temperatura ambiente: -5°C + 55°C
Ciclo di vita: 1 Mln. Cicli

UNITÀ DI CONTROLLO ALIMENTAZIONE Volt

UNITÀ DI CONTROLLO ALIMENTAZIONE Volt	COD	€
110	3313800-110V	
240	3313800-240V	64,34
24	3313800-24V	

PT100



VERSIONE	LUNGHEZZA CAVETTI mm	COLORE CAVETTI	COD	€
PT100 BEAD TYPE	500	rosso-rosso-bianco	3313950	31,50

Possibilità di fornire PT100, PT1000 e KTY su specifica del cliente