

PORTASPAZZOLE A DOPPIO BRACCIO FISSO

Per collettori ad anelli

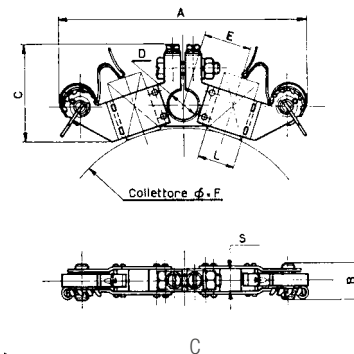
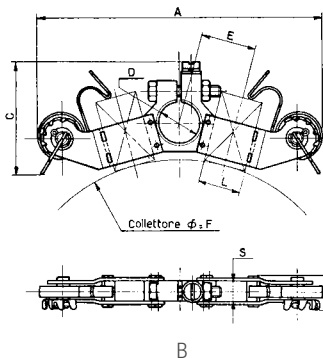
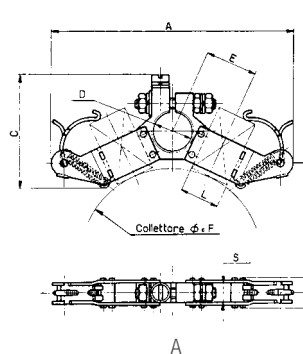
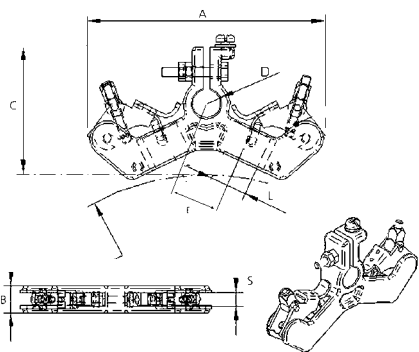


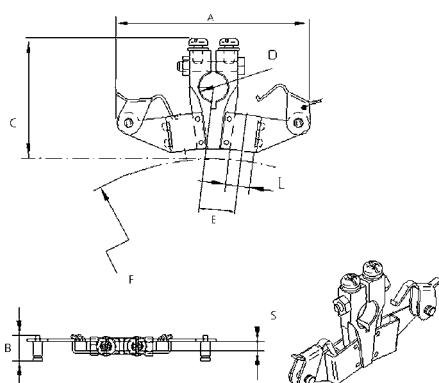
FIG	Misura Spazzole		D	E	A	B	C	F	COD	€
	S	L								
A	8	16	16	21	98	12	45	80	1301058	36,40
B	8	16	16	21	105	14	48	80-120	1301059	58,50
C	12	20	16	25	138	20	56	120	1301060	94,50
C	12	25	16	26	142	20	56	120	1301061	72,72

PORTA SPAZZOLE A DOPPIO BRACCIO IN FUSIONE



Misura Spazzole		D	E	A	B	C	F	COD	€
S	L								
8	16	12	25	99	14,1	62	60	1301057	41,30

PORTA SPAZZOLE A DOPPIO BRACCIO ZINCO CROMO



Misura Spazzole		D	E	A	B	C	F	COD	€
S	L								
4	10	12	12,5	81	10	47	200	1301054	43,50
4	10	12	12,5	81	10	47	60	1301055	43,50

Esecuzione normale in lastre di ottone, morsetto in ottone trafilato, molla in acciaio, viti ed accessori zincati