

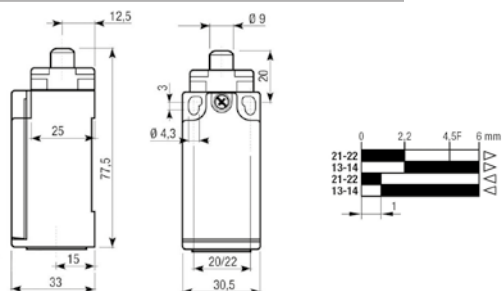
INTERRUTTORI DI POSIZIONE SERIE E100



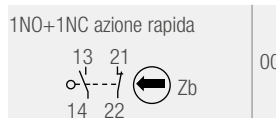
IP66



PULSANTE IN ACCIAIO



ELEMENTO DI CONTATTO



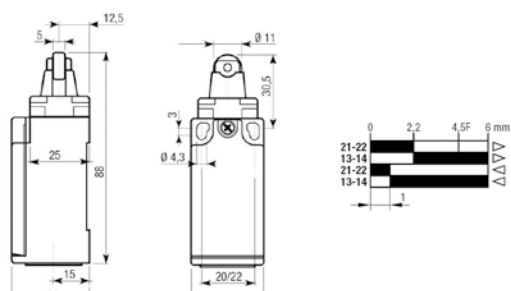
COD

E10000AI

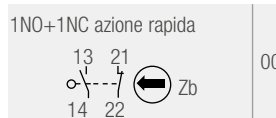
€/pz

14,24

PULSANTE CON ROTELLA IN ACCIAIO Ø11



ELEMENTO DI CONTATTO



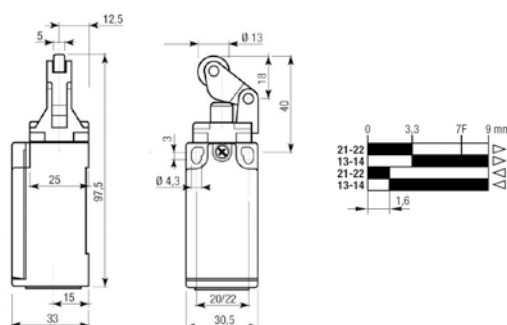
COD

E10000BI

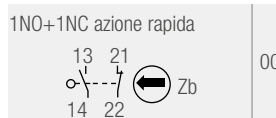
€/pz

16,35

LEVA CON ROTELLA IN PLASTICA, AZIONAMENTO LATERALE



ELEMENTO DI CONTATTO



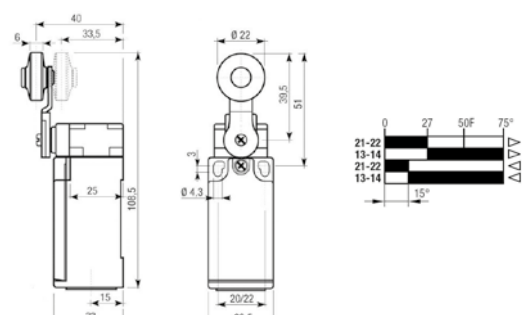
COD

E10000CI

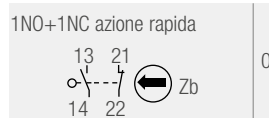
€/pz

16,35

LEVA DRITTA CON ROTELLA IN PLASTICA



ELEMENTO DI CONTATTO



COD

E10000EI

€/pz

17,40