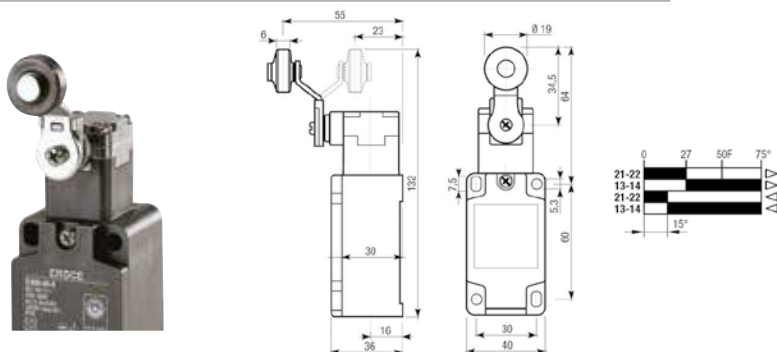


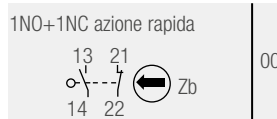
LEVA PIEGATA CON ROTELLA IN PLASTICA



ELEMENTO DI CONTATTO

COD

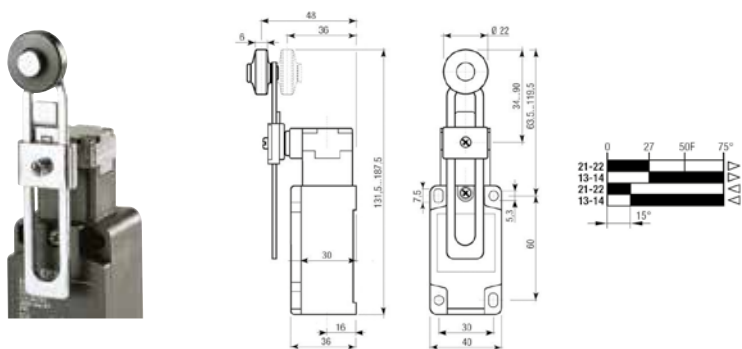
€/pz



**E4000IM**

**29,13**

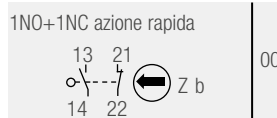
LEVA DI LUNGHEZZA VARIABILE CON ROTELLA IN PLASTICA



ELEMENTO DI CONTATTO

COD

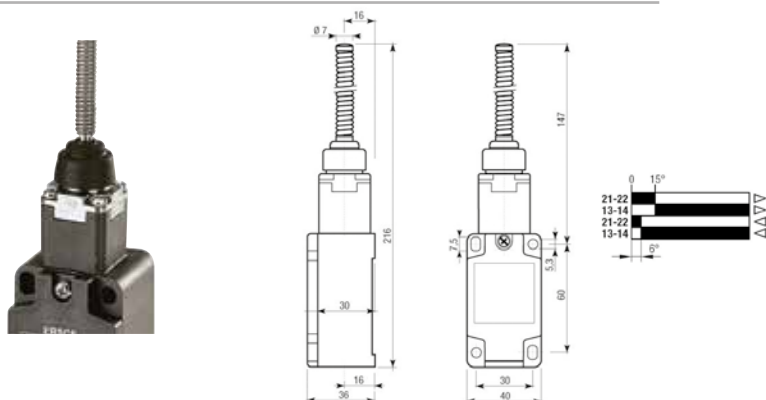
€/pz



**E4000FM**

**26,30**

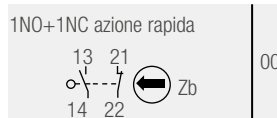
AD ASTA FLESSIBILE



ELEMENTO DI CONTATTO

COD

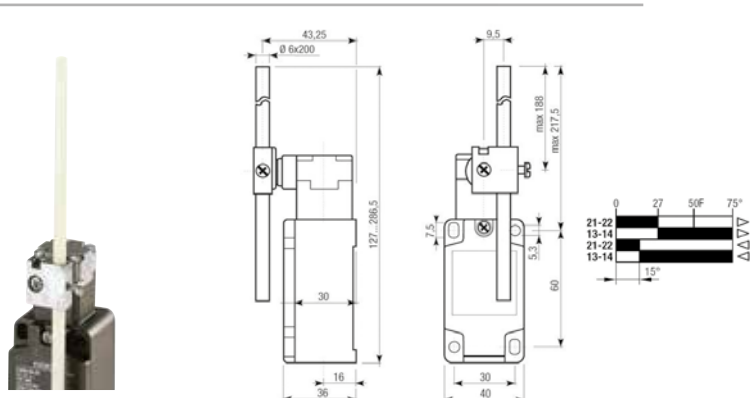
€/pz



**E4000LM**

**26,30**

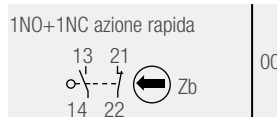
AD ASTA FISSA IN FIBRA DI VETRO



ELEMENTO DI CONTATTO

COD

€/pz



**E4000GM**

**29,13**

4 fori per il fissaggio con interasse 30 mm. orizzontale e asole di regolazione.  
Conforme alle norme IEC/EN 60947-1 IEC/EN 60947-5-1  
OMOLOGAZIONI

UL file E72861 - CSA File 026716-0-000



INGRESSO CAVO  
1 ingresso cavo sul fondo dell'interruttore con filettatura: Pg. 13.5  
M20 (a richiesta)  
1/2" NPT (a richiesta)  
PG11 (a richiesta)

A richiesta possono essere forniti tutti i prodotti a catalogo BREMAS ERSCE