

ELETTROPOMPE A IMMERSIONE SERIE SP

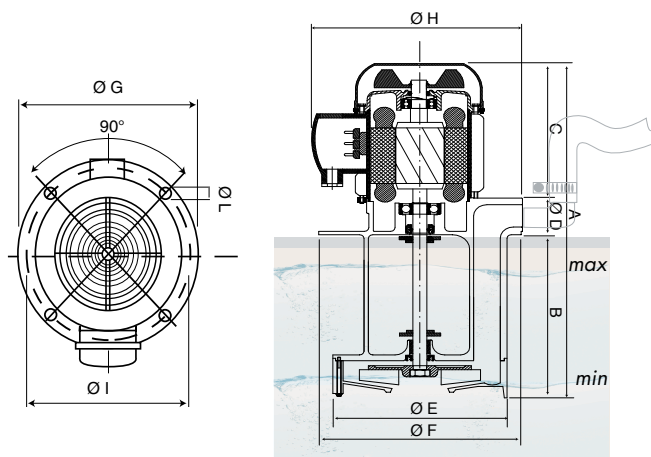


Corpo motore in alluminio e pescante in ghisa
Motore trifase 230/400V 50Hz
Isolamento classe F - protezione IP 55



SP12 - 18

SP25-33



Tipo	KW	C	ØD gas	ØE	ØF	ØG	H	ØI	ØL	A	B	COD	€
SP 12	0,15	165	3/4"	98	100	130	151	115	7	265	90	0501070	287,39
										285	120	0501071	
										335	170	0501072	
										385	220	0501073	
										435	270	0501074	
SP 18	0,17	165	3/4"	98	100	130	151	115	7	515	350	0501075	313,85
										265	90	0501076	
										285	120	0501077	
										335	170	0501078	
										385	220	0501079	
SP 25	0,26	215	3/4"	98	100	130	170	115	7	435	270	0501080	304,95
										515	350	0501081	
										305	90	0501082	
										335	120	0501083	
										385	170	0501084	
SP 33	0,36	215	3/4"	98	100	130	170	115	7	485	270	0501086	446,37
										565	350	0501087	
										305	90	0501088	
										335	120	0501089	
										385	170	0501090	
SP 33	0,36	215	3/4"	98	100	130	170	115	7	435	220	0501091	456,63
										485	270	0501092	
										565	350	0501093	
										385	170	0501090	
										435	220	0501091	
SP 33	0,36	215	3/4"	98	100	130	170	115	7	485	270	0501092	483,31
										565	350	0501093	
										305	90	0501088	
										335	120	0501089	
										385	170	0501090	

Sono adatte al trasferimento di liquidi contenenti impurità di dimensioni fino a 2-3 mm.
I componenti idraulici: girante e chiocciola in PBT, corpo pompa in ghisa,

ne consentono l'impiego con acqua, emulsioni e sostanze oleose in genere con viscosità non superiore a 3° Engler (21 CST).
La temperatura del liquido non deve superare i 70°C.