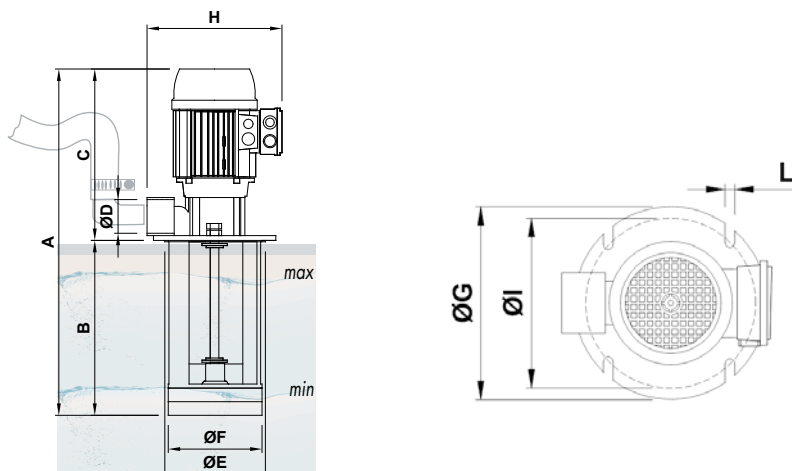


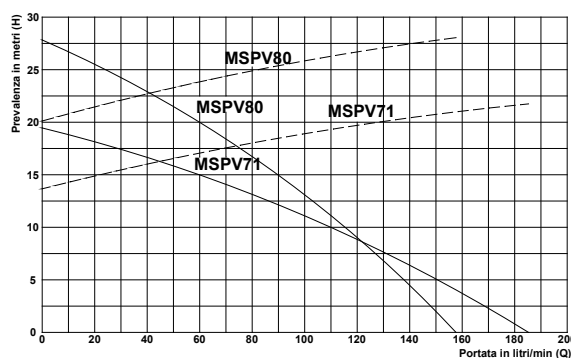
ELETTROPOMPE A IMMERSIONE SERIE MSPV

Motore trifase 230/400V 50Hz



TIPO	KW	C	Ø D Gas	Ø E	Ø F	Ø G	H	Ø I	Ø L	A	B	COD	€
MSPV 71	1,34	270	1-1/4"	139	138	178	215	160	9	500	230	0501401	684,00
										570	300	0501402	720,10
										650	380	0501403	756,20
MSPV 80	1,86	300	1-1/4"	139	138	178	230	160	9	560	260	0501404	855,00
										630	330	0501405	900,20
										710	410	0501406	944,30

confezioni singoli pezzi, misure in mm



CURVE DI PORTATA I dati riportati nei diagrammi sono riferiti ad una viscosità non superiore a 5 CST 20°C

Sono adatte al trasferimento di liquidi contenenti impurità di dimensioni fino a 3 mm.

I componenti idraulici: girante, chiocciola e corpo pompa in PBT, ne consentono l'impiego con emulsioni e sostanze oleose in genere, con viscosità non superiore a 21 CST (3° Engel).

La temperatura del liquido non deve superare i 90°C.

Vengono comunemente impiegate su:

- macchine utensili (fresatrici-torni-centri di lavoro)
- macchine per la lavorazione del vetro
- macchine da stampa
- impianti di filtrazione
- impianti di climatizzazione e condizionamento