

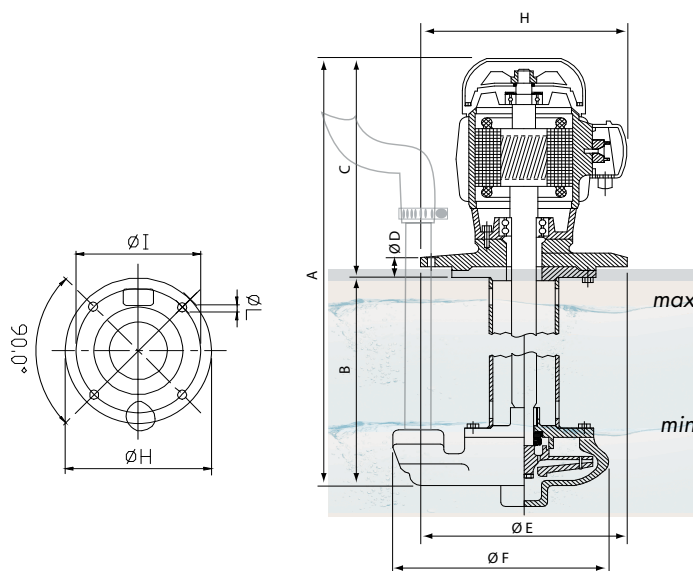
ELETTROPOMPE A IMMERSIONE SERIE AP



Motore trifase 230/400V 50Hz



AP 80-90



TIPO	KW	C	D	Ø E	Ø F	Ø G	Ø H	Ø I	Ø L	M	N	A	B	COD	€
AP 80B	1,86	300	280	240	1-1/4"	2-1/2"	300	270	13	170	136	620	320	0501308	1490,82
												750	450	0501310	1661,58
												910	610	0501312	
												1160	860	0501314	1764,71
AP 90A	2,70	355	280	240	1-1/2"	2-1/2"	300	270	13	170	136	675	320	0501316	1551,32
												805	450	0501318	1719,17
												965	610	0501320	
												1215	860	0501322	1844,13
AP 90B	3,58	355	280	240	1-1/2"	2-1/2"	300	270	13	170	136	675	320	0501324	1773,88
												805	450	0501326	1944,79
												965	610	0501328	
												1215	860	0501330	2049,13

Sono adatte al trasferimento di liquidi contenenti impurità di dimensioni fino a 2 mm. I componenti idraulici: girante e chiocciola in ghisa, corpo pompa in acciaio, ne consentono l'impiego con acqua, emulsioni e sostanze oleose in genere con viscosità non superiore a 3° Engler (21 CST). La temperatura del liquido non deve superare i 90°C.

Vengono comunemente impiegate su:

- Macchine utensili (fresatrici - torni - centri di lavoro)
- Macchine per la lavorazione del vetro
- Impianti di trattamento superfici
- Impianti di filtrazione