

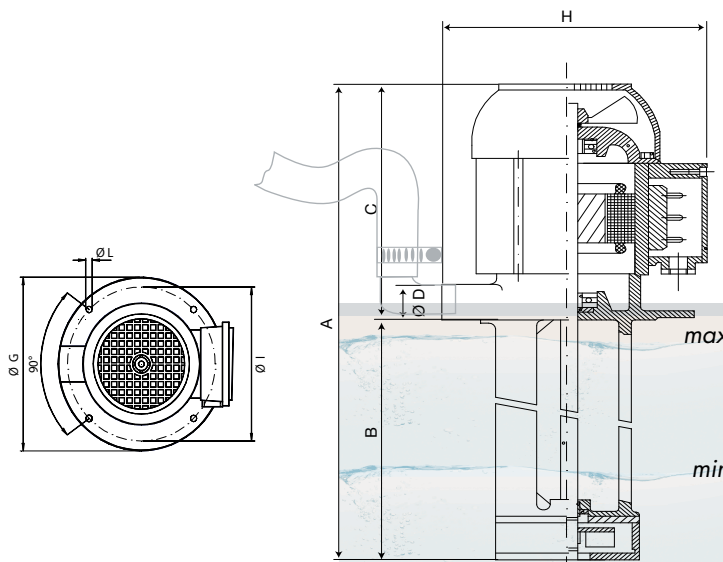
ELETTROPOMPE CENTRIFUGHE SERIE EPC



Motore trifase 230/400V 50Hz



EPC 63-72



TIPO	KW	C	Ø D	Ø E	Ø F	Ø G	H	Ø I	Ø L	A	B	COD	€
EPC 63C	0,50	210	3/4"	98	100	130	185	115	7	310	100	0501448	650,40
										340	130	0501449	
										390	180	0501450	679,00
										440	230	0501451	
										490	280	0501452	
EPC 71B	1,20	260	3/4"	98	100	130	193	115	7	570	360	0501453	710,70
										360	100	0501454	
										390	130	0501455	813,80
										440	180	0501456	
										490	230	0501357	
										540	280	0501358	859,50
										620	360	0501359	

Sono adatte al trasferimento di liquidi puliti contenenti impurità non superiori a 30 µ.

I componenti idraulici: girante in ottone, chiocciola e corpo pompa in ghisa, ne consentono l'impiego con emulsioni e sostanze oleose, glicole

e liquidi in genere, purchè non ossidanti per i materiali di costruzione.

La viscosità non dovrà superare i 3° Engler (21 CST).

La temperatura del liquido non deve superare i 90°C.