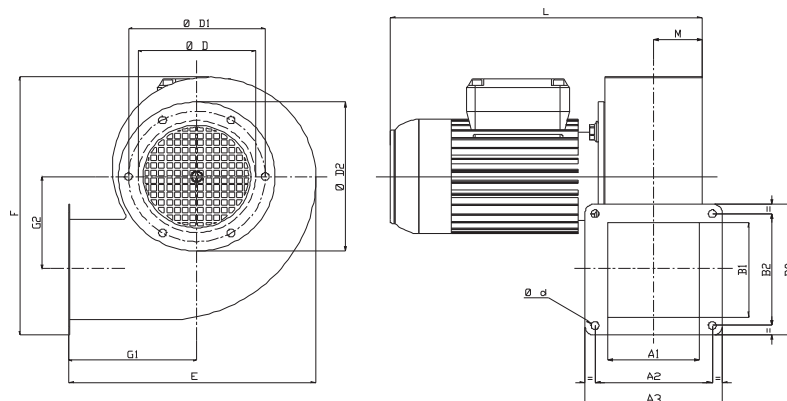
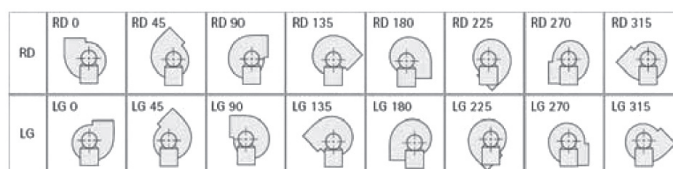
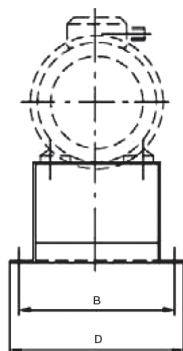
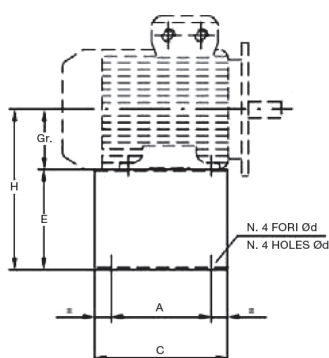


CENTRIFUGAL FANS SINGLE-PHASE - THREE- PHASE



DIMENSIONS

FORWARD	A1	B1	A2	B2	A3	B3	$\varnothing D$	$\varnothing D$	$\varnothing D1$	$\varnothing D2$	E	F	G1	G2	L	M	kg
122	80	80	96	96	115	115	8,2	119	136	150	205	238	93	84	254	43	4,2
142	90	90	112	112	130	130	8,2	129	155	170	219	252	109	92	271	48	5,6
152	108	108	137	137	160	160	8,2	150	175	190	252	290	129	98	301	57	7,1
162	108	108	137	137	160	160	8,2	148	175	190	252	290	129	98	329	57	9
182	118	118	147	147	170	170	8,2	169	200	215	288	334	142	118	358	63	13,2



Standard orientation LG270